

Mit der flexiblen Kopfstütze können Sie das Triken mit unseren Modellen Kettwiesel und Lepus noch mehr genießen. Die Kopfstütze ist individuell in Höhe und Abstand Ihren Bedürfnissen anpassbar.

Die Kopfstütze wird in den Rohren der Rückenlehne montiert. Zum Lieferumfang gehört ein Kopfstützenbügel mit Polster (1) und vormontierter Befestigung (links/rechts) (2), zwei XXL-Adapterhülsen (3) sowie vier Spezialpapiere (4).

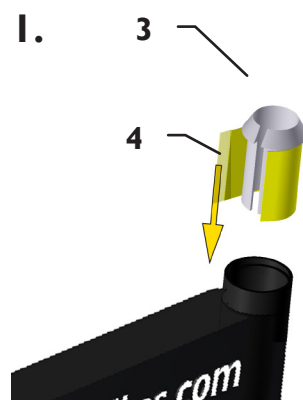
Sie brauchen folgendes Werkzeug:

- Sechskant-Schlüssel (Gr. 5)
- Schraubenschlüssel (Gr. 13)

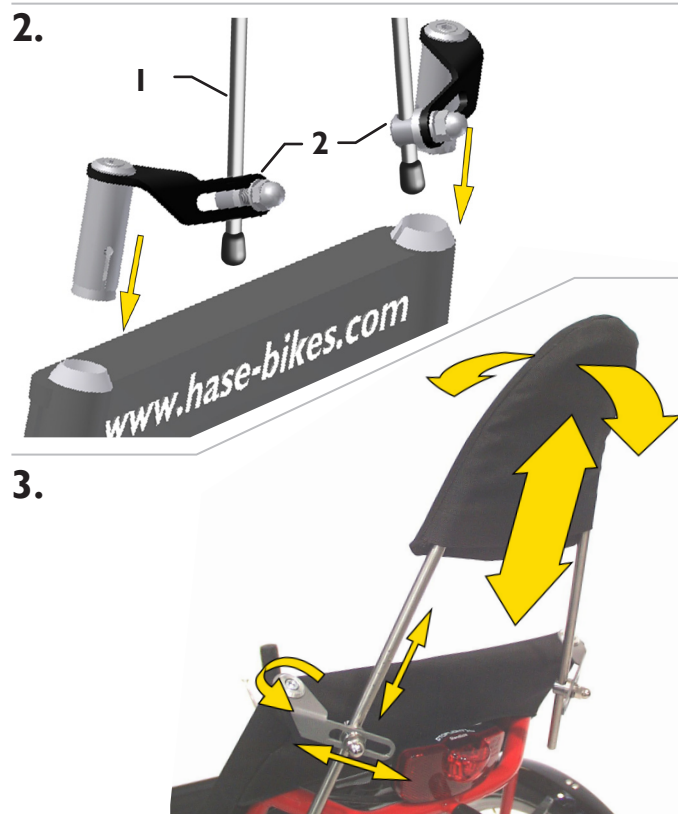
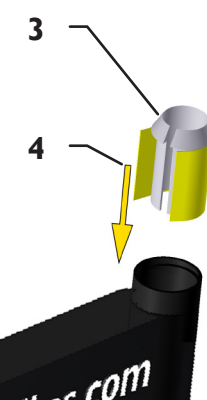
## Montage

- Modell Kettwiesel vor 2015:** Stecken Sie die XXL-Adapterhülsen (3) zusammen mit jeweils zwei Spezialpapieren (4) wie abgebildet in die Rohre der Sitzlehne. Drehen Sie den Schlitz nach hinten.  
**Modell Kettwiesel ab 2015:** Stecken Sie die XXL-Adapterhülsen (3) zusammen mit je einem Spezialpapier (4) wie abgebildet in die Rohre der Sitzlehne. Biegen Sie die Papiere ggf. vor. Drehen Sie den Schlitz nach hinten.  
**Modell Lepus:** Sie benötigen keine Adapterteile oder Papiere.
- Lösen Sie die Muttern und Sechskant-Schrauben der Befestigung (2) an beiden Seiten und führen Sie die Befestigungen in die Adapter ein.
- Ziehen Sie alle Schrauben und Muttern leicht an und justieren Sie die Kopfstütze auf die gewünschte Position. Ziehen Sie anschließend alle Schrauben fest an. (Sechskantschrauben: 9Nm, M8 Muttern: 23 Nm)

Kettwiesel vor 2015  
before 2015



Kettwiesel ab 2015  
since 2015



With our flexible headrest, triking with our Lepus and Kettwiesel models gets even more recreative. The headrest is adjustable in height and distance to fit your needs perfectly.

The headrest gets mounted in the tubes in the back of the seat. The assembly includes a headrest frame with cushion(1) and pre-assembled mounts (left/right) (2), two XXL adapter sleeves (3), two special grip tapes (4).

For attachment you will need following tools:

- allen key (size 5)
- wrench (size 13)

## Assembly

- Model Kettwiesel before 2015:** Push the XXL adapter sleeves (3) combined with each time two tape pieces (4) into the end of tubes in the back of the seat. Rotate the adapter till the gap faces backwards.  
**Model Kettwiesel since 2015:** Wrap the tape pieces (4) around the XXL adapter sleeves and insert them into the end of tubes in the back of the seat. Rotate the adapter till the gap faces backwards. If necessary bend the tape pieces before.  
**Model Lepus:** No adapters or tape pieces are needed.
- Loosen the nuts and allen screws of the pre-assembled mount on each side and insert them into the prepared tubes.
- Fasten all screws and nuts lightly and adjust the headrest to the preferred position. Afterwards tighten all nuts and bolts. (M6 allen head bolt: 9Nm, M8 lock nuts: 23 Nm)

Nr	Beschreibung	Art.-Nr.	Menge
1	Kopfstützenbügel / Polster / Kappen	20853 / 20849 / 20806	1 / 1 / 2
2	Vormontierte Befestigung Links / Rechts		1 / 1
	- Halteblech rechts / links	20848 / 23755	1 / 1
	- M8 Klemmbolzen / Hülse f. Klemmbolzen	20846 / 20847	2 / 2
	- Klemmrohr / Konusklemme / M6 Schraube	20850 / 21133 / 20669	2 / 2 / 2
	- M8 Sicherheitsmutter	20654	2
	- M8 Unterlegscheibe	20685	2
3	XXL Adapterhülse	23049	2
4	Spezialpapier Synflex	-	4

No	Description	Art.-No.	Qty
1	Headrest / Cushion / Ends	20853 / 20849 / 20806	1 / 1 / 2
2	Preassembled mounts left / right		1 / 1
	- Bracket left / right	20848 / 23755	1 / 1
	- M8 clamp bolt / clamp sleeve	20846 / 20847	2 / 2
	- Clamp tube / tapered clamp / M6 allen head bolt	20850 / 21133 / 20669	2 / 2 / 2
	- M8 lock nut	20654	2
	- M8 washer	20685	2
3	XXL adapter sleeve	23049	2
4	Tape pieces	-	4