



TRETS TRIKE



TRETS

Gebrauchsanleitung

User's Manual



Sitzverstellung
Seat adjustment



Sitz
Seat

Haltegriff
Grip

Schaltgriff
Grip shifter

Seriennummer
Serial number

Fahrradkodierung
Bike coding

Bremsgriffe mit Feststellbremse
Brake levers with parking brake

Lenker
Handlebar

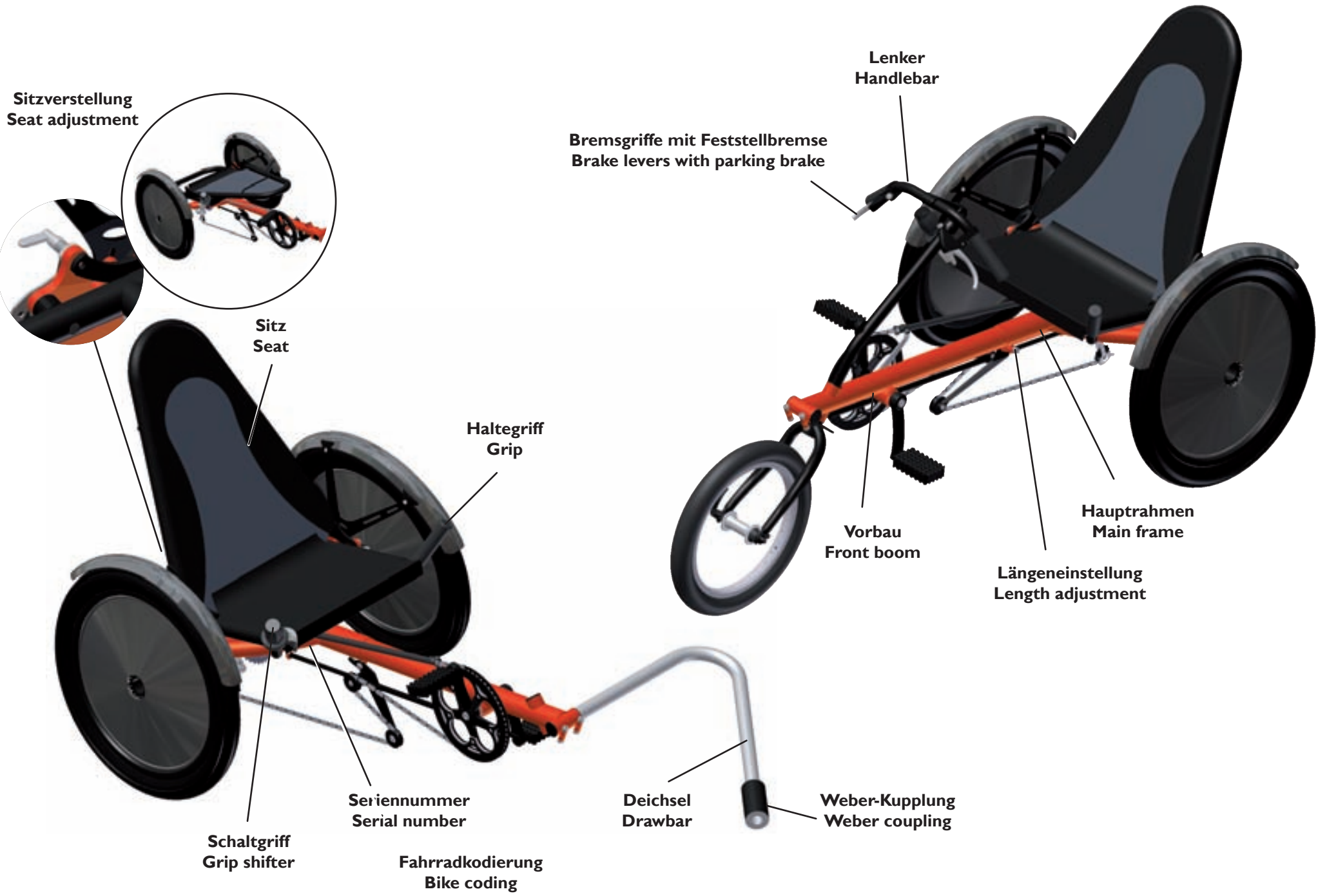
Vorbau
Front boom

Längeneinstellung
Length adjustment

Hauptrahmen
Main frame

Deichsel
Drawbar

Weber-Kupplung
Weber coupling



Inhalt

Trets Varianten	2	Scheibenbremsen kontrollieren (nur Trets Trike).....	20
Sicherheitshinweise	3	Kettenschaltung kontrollieren und nachstellen ..	21
Gebrauchsanweisung beachten.....	3	Kette prüfen.....	22
Verwendungszweck.....	3	Kette reinigen und schmieren.....	22
Bevor Sie los fahren.....	3	Kettenschutzrohr prüfen	23
Verkehrszulassungsvorschriften beachten	3	Anhang für Händler	24
Kippen und überschlagen	4	Technische Daten.....	24
Bremsen (Trets Trike).....	4	Drehmomenttabelle.....	24
Geeignete Kleidung und Helm.....	4	Lieferung annehmen	25
Verletzungsgefahr durch rotierende Teile	5	Auspacken und Lieferumfang prüfen	25
Pedale.....	5	Trets montieren (USA-Versand).....	25
Anschnallen	5	Trets montieren (EU-Versand).....	26
Sichtbar sein für andere.....	5	Linkes Laufrad demontieren.....	27
Fahren in der Dunkelheit.....	5	Rechtes Laufrad demontieren.....	27
Technischer Zustand.....	5	Antriebswelle und Ritzelkassette demontieren/montieren	28
Belastung des Trets.....	6	Schaltauge auswechseln	29
Spritzschutz am Zugfahrrad.....	6	Ersatzteile	30
Anpassen an Körpergröße	7	Trets und Trets Trike, komplett.....	30
Prüfen der Sitzposition	7	Lenkerrohr	31
Rahmenlänge einstellen.....	7	Laufradkomponente, links.....	32
Deichsel einstellen (nur Anhänger)	8	Antriebseinheit 7-fach.....	33
Lenkerhöhe- und neigung einstellen (Trets Trike)	9	8-Gang Nabenschaltung.....	34
Bremsgriffe an Handgröße anpassen (Trets Trike)	10	Rahmenschnellverstellung.....	35
Sitzneigung einstellen	10	Gewährleistung und Garantiebedingungen..	36
Sicherheitsgurt anpassen	10	Fahrradpass	
Rund ums Fahren	11		
Fahne anbringen	11		
Der richtige Luftdruck.....	11		
Schaltung	12		
Schalten mit Drehgriff.....	12		
Bremsen (Trets Trike).....	12		
Trets an Zugfahrrad ankuppeln	13		
Trets Trike an Zugfahrrad ankuppeln	13		
Deichsel montieren (Trets Trike).....	14		
Gepäck anbringen	15		
Schutzblechstrebenaschen.....	15		
Trets Trike gegen Wegrollen sichern	15		
Trets oder Trets Trike senkrecht parken	16		
Trets als Gepäckanhänger.....	16		
Trets und Trets Trike transportieren.....	16		
Verpacken in einem Karton.....	17		
Wartung und Reparatur.....	18		
Wartungsintervalle.....	18		
Rundlauf der Laufräder kontrollieren	19		
Bereifung kontrollieren.....	19		
Reifen wechseln oder Reifenpanne reparieren.....	19		
Schutzbleche einstellen.....	20		

Contents

Trets Models.....	2	Checking and adjusting the derailleur	21
Safety information	3	Checking the chain	22
Read User's Manual.....	3	Cleaning and oiling the chain.....	22
Intended use.....	3	Checking the chain tube.....	23
Before your first ride.....	3	Appendix for dealers.....	24
Observing traffic regulations	3	Technical data.....	24
Tipping and overturning	4	Tightening torques.....	24
Braking (Trets Trike)	4	Accepting delivery.....	25
Suitable clothing and helmet.....	4	Unpacking and checking contents	25
Risk of injury from rotating parts.....	5	Assembling the Trets (USA shipment).....	25
Pedals.....	5	Assembling the Trets (EU shipment)	26
Safety belt	5	Removing the left wheel.....	27
Being visible for others.....	5	Removing the right wheel.....	27
Riding at night	5	Dismantling/assembling the drive shaft and cassette.....	28
Technical condition	5	Replacing the derailleur hanger	29
Loading the Trets.....	6	Replacement parts	30
Splash guard on towing bicycle.....	6	Trets and Trets Trike, complete	30
Adjusting your Trets or Trets Trike	7	Steering tube.....	31
Checking the seat position	7	Wheel components, left.....	32
Adjusting the frame length.....	7	Drive assembly, 7-speed	33
Adjusting the drawbar (trailer only).....	8	8-speed Internal gear hub	34
Adjusting the handlebar height/angle (Trets Trike)	9	Quick-adjust frame	35
Adjusting the brake levers to hand size (Trets Trike)	10		
Adjusting the seat angle.....	10	Conditions of warranty and liability	36
Adjusting the safety belt	10	Registration Card	
Riding your Trets / Trets Trike	11		
Attaching the flag	11		
Correct tire pressure	11		
Shifting	12		
Shifting gears with the twist shifter	12		
Brakes (Trets Trike).....	12		
Hitching the Trets to the towing bicycle	13		
Hitching the Trets Trike to the towing bicycle	13		
Mounting the drawbar (Trets Trike).....	14		
Transporting luggage.....	15		
Fender-stay pouches	15		
Parking brake	15		
Parking the Trets or Trets Trike upright.....	16		
Using the Trets as a luggage trailer	16		
Transporting the Trets or Trets Trike.....	16		
Packaging the Trets or Trets Trike	17		
Maintenance and repair.....	18		
Maintenance intervals.....	18		
Checking wheels for lateral/radial true.....	19		
Checking tires.....	19		
Changing tires or repairing a flat.....	19		
Adjusting the fenders	20		
Checking disc brakes (Trets Trike only)	20		

Trets Varianten

Trets Models



Trets

Der Anhänger zum Mittretten mit 7-fach Kettenschaltung

Trets

The trailer with pedal power and 7-speed derailleur gears



optionale 8-Gang Nabenschaltung
optional Internal gear hub 8 speed



Zubehör: Gepäcktasche
Accessory: Luggage bag



Mit geklappten Sitz ist das Trets auch als Gepäckanhänger nutzbar.
With its seat folded, the Trets can double as a luggage trailer.



Trets Trike

Das Dreirad für Kinder mit 7-fach Kettenschaltung, das sich einfach zum Anhänger umfunktionieren lässt.

Trets Trike

The children's trike with 7-speed derailleur gears and easy convertibility to a trailer.

Sicherheitshinweise

Gebrauchsanweisung beachten

Lesen Sie diese Gebrauchsanweisung sorgfältig und machen Sie sich mit dem Fahrzeug praktisch vertraut. Beziehen Sie das Kind mit ein und geben Sie die gelesenen Informationen weiter. Achten Sie darauf, dass es alle für die Sicherheit wichtigen Funktionen verstanden hat.

Verwendungszweck

Das Trets ist in zwei Varianten erhältlich: als Kinderanhänger zum Mittretten (Trets) und als ein dreiräderiges Kinder-Liegefahrrad (Trets Trike). Auch besonders kleine Erwachsene können das Trets Trike fahren. Beide Fahrzeuge sind zur Benutzung auf Straßen und befestigten Wegen gedacht. Das Fahren im Straßenverkehr ist nur mit Zubehör nach den jeweiligen Verkehrszulassungsvorschriften des Landes in dem es benutzt wird, erlaubt. Kinder unter acht Jahren dürfen in Deutschland das Trets Trike nur unter Aufsicht Erwachsener auf Bürgersteigen benutzen, auch wenn ein Radweg vorhanden ist. Ab dem zehnten Lebensjahr dürfen Kinder unter Aufsicht im Straßenverkehr fahren. Zwischen dem achten und zehnten Lebensjahr ist das Fahren auf Bürgersteigen und Radwegen erlaubt. Beachten Sie die Vorschriften in anderen Staaten.

Bevor Sie los fahren...

Ihr Fachhändler hat das Trets oder Trets Trike montiert und auf die gewünschte Körpergröße eingestellt. Wenn das Trets oder Trets Trike für eine andere Person eingestellt werden soll, lesen Sie im Kapitel: „Anpassen an Körpergröße“, Seite 7. Machen Sie sich vor der ersten Fahrt zuerst mit dem Fahrzeug vertraut und erklären Sie dem Kind ausführlich alle relevanten Funktionen wie Schaltung, Bremsen (Trets Trike) etc. und machen Sie es auf eventuelle Risiken aufmerksam. Vor der Benutzung im Straßenverkehr, empfehlen wir das Verhalten des Fahrzeugs auf einem ruhigen unbefahrenen Gelände zu testen.

Verkehrszulassungsvorschriften beachten

Das Trets und Trets Trike werden in den Grundversionen ohne Beleuchtungsanlage ausgeliefert und dürfen nur mit Ergänzungen im Straßenverkehr benutzt werden. Lassen Sie sich von ihrem Fachhändler beraten und lassen Sie Änderungen

Safety information

Read User's Manual

Read the User's Manual carefully and familiarize yourself with the construction and function of the vehicle in practice. Involve your child in this process and share with her the information you have read. Be sure that your child has understood all safety-related functions.

Intended use

The Trets is available in two models: as a child trailer with pedaling capability (Trets) and as a recumbent tricycle for children (Trets Trike). Adults of especially small stature can also ride the Trets Trike. Both vehicles are intended for use on paved roads and paths. The trike and/or trailer should not be used in traffic until it has been equipped with the accessories required by the applicable traffic regulations of the country in which it is being used. In Germany, children under eight years of age are only permitted to ride the Trets Trike on the sidewalk and under adult supervision, even if a bicycle path is available. Children ten and up are allowed to ride in traffic under adult supervision. Children between the ages of eight and ten are allowed to ride on sidewalks and bicycle paths. Be sure to observe the applicable regulations for the country of use.

Before your first ride...

Your authorized retailer has assembled your new Trets or Trets Trike and adjusted it to the specified size requirements. Please refer to the section "Adjusting your Trets or Trets Trike" on page 7 if you need to make adjustments for another rider. Before the first ride, please take some time to familiarize yourself with the vehicle; give the child a thorough explanation of all important functions, such as gear-shifting, braking (Trets Trike), etc., and discuss potential risks. We recommend testing the vehicle's handling in a quiet, open area away from traffic before riding on public roads.

Observing traffic regulations

All standard model Trets and Trets Trikes are delivered without a lighting system and cannot be used on public roads until the required accessories have been installed. Consult your authorized retailer for information on the accessories required.

nur von ihrer Fachwerkstatt vornehmen oder machen Sie sich mit den Vorschriften vertraut, bevor Sie Ergänzungen oder Änderungen an der Lichtanlage selbst vornehmen.

Die Verkehrszulassungsvorschriften sind in verschiedenen Staaten unterschiedlich. Deshalb muss es nach den jeweiligen Vorschriften das Landes eventuell mit einer Beleuchtungsanlage, Strahlern und einer Klingel ausgestattet werden. Wir bieten Zubehör nach der deutschen Straßenverkehrs-Zulassungs-Ordnung an. Beachten Sie, dass das Fahren mit einem Fahrradanhänger in anderen Ländern anderen Vorschriften unterliegt und nicht überall erlaubt ist.

Kippen und überschlagen

Reduzieren Sie die Fahrgeschwindigkeit in engen Kurven. Das Trets oder Trets Trike könnte durch Fliehkräfte aus der Spur hinausgetragen werden oder gar umkippen und zu Verletzungen des Fahrers oder anderer führen. Reduzieren Sie die Geschwindigkeit beim Überfahren von Bordsteinen oder anderen Hindernissen. Beim einseitigen Befahren von Bordsteinen oder anderen Hindernissen und vor allem nur mit wenig Gewicht belasteten Anhänger könnte der Anhänger kippen. Hektische Lenkbewegungen oder Bremsen in Kurven könnten beim Trets Trike die Kippneigung erhöhen. Seien Sie vorsichtig, wenn Sie mit Trets Trike auf Steigungen anhalten. Das Trike könnte rückwärts rollen und sich beim plötzlichen Bremsen rückwärts überschlagen.

Bremsen (Trets Trike)

Die Scheibenbremsen des Trets Trike sind sehr leistungsfähig und gut dosierbar. Trotzdem kann es zur Blockierung der Räder kommen. Die fahrende Person sollte sich vor der ersten Fahrt im Straßenverkehr mit der Bremskraft durch Bremsproben auf einem unbefahrenem Gelände vertraut machen.

Geeignete Kleidung und Helm

Die Benutzer von Trets oder Trets Trike sollten eng anliegende Kleidung tragen, damit sie sich nicht in den Laufrädern oder Antrieb verfangen kann. Achten Sie auf herunterhängende Bänder von Jacken oder Schal. Ein Fahrradhelm kann vor Kopfverletzungen bei eventuellen Stürzen schützen.



All equipment should be installed by a qualified bike mechanic. If you plan on installing or making changes to the lighting system yourself, please study the applicable regulations before you begin.

Traffic regulations are different in every country. It is important to choose a lighting system, reflectors, and a bell in accordance with the applicable regulations of the country in which the trike will be used. We offer accessories that comply with the German road traffic regulations (StVZO). Please note that the use of a bicycle with a trailer is subject to different regulations in every country and may even be illegal in some countries.

Tipping and overturning

Reduce your speed for tight curves. Centrifugal forces could cause the Trets or Trets Trike to skid off course or even tip over, causing injury to the rider or others. Reduce your speed before riding over curbs or other obstacles. Passing over a curb or similar obstacle with only one wheel of the trailer could cause the trailer to tip over, especially if it is not heavily loaded. Trike riders should be advised that hectic steering movements and braking in curves greatly decrease the trike's cornering stability, making it more prone to tipping. Be careful when stopping on inclines with the Trets Trike. The trike could roll backwards and then, if the brakes are applied abruptly, flip over.

Braking (Trets Trike)

The disc brakes of the Trets Trike are very powerful and have good modulation. However, it is still possible for the wheels to become locked. Before his first ride in public traffic, the rider should take time to familiarize himself with the braking force by trying a few braking trials in an open area away from road vehicles.

Suitable clothing and helmet

The Trets or Trets Trike rider should never wear loose clothing that could get caught in the wheels or gears. Beware of scarves and clothing strings/cords that hang down. A bicycle helmet can protect the rider from head injury in the case of accidents.

Verletzungsgefahr durch rotierende Teile

Die Laufräder sind mit Speichenschutzscheiben ausgestattet, die Eingreifen in die Speichen verhindern. Von weiteren rotierenden Teilen gehen trotzdem Gefahren aus. Die Benutzer von Trets oder Trets Trike dürfen nicht in die Scheibenbremsen oder in den Antrieb greifen. Dieses kann zu gefährlichen Verletzungen führen.

Pedale

Durch die liegende Position können die Füße besonders leicht von den Pedalen rutschen. Wir empfehlen Pedalhaken mit einer Abrutschsicherung, damit die Füße fixiert werden können. Diese sind besonders bei Benutzung als Anhänger sinnvoll, da Kinder manchmal beim Fahren einschlafen.

Anschnallen

Schnallen Sie Kinder mit dem Dreipunkt-Sicherheitsgurt an. Damit vermeiden Sie Verletzungen bei starken Bremsungen oder Unfällen.

Sichtbar sein für andere

Das Trets und Trets Trike sind sehr niedrige Fahrzeuge. Deshalb werden sie möglicherweise von anderen Verkehrsteilnehmern schlechter gesehen. Fahren Sie immer mit der mitgelieferten Fahne, dieses erhöht die Aufmerksamkeit der anderen Verkehrsteilnehmer.

Fahren in der Dunkelheit

Fahren Sie bei Dunkelheit und in der Dämmerung immer mit Licht.

Technischer Zustand

Führen Sie vor jeder Fahrt eine Sichtprüfung auf eventuelle Schäden durch. Lassen Sie das Trets oder Trets Trike regelmäßig von ihrer Fachwerkstatt warten. Wartungsintervalle entnehmen Sie Kapitel „Wartungsintervalle“ Seite 18. Das Trets und Trets Trike dürfen nur mit von uns empfohlenen Ersatzteilen und Zubehör ausgestattet werden. Wenden Sie sich an ihre Fachwerkstatt.



Risk of injury from rotating parts

The wheels are equipped with spoke guards that eliminate the risk of spoke-related injury. However, there are other rotating parts that pose hazards. The Trets or Trets Trike rider should be advised never to touch the disc brakes or gears, which could cause severe injuries.

Pedals

In a recumbent position, it is especially easy for the feet to slip from the pedals. We recommend toe clips and straps (slip protection) so that the feet remain securely on the pedals. These are especially important for trailer use because children sometimes fall asleep while riding.

Safety belt

Secure the child in his seat using the three-point safety belt. This prevents injury in the case of abrupt braking or accidents.

Being visible for others

The Trets and Trets Trike are very low vehicles. This can make it more difficult for other road users to see them. Always ride with the flag supplied with your Trets/Trets Trike. It attracts the attention of other road users.

Riding at night

Always use lights when riding at night or in conditions of low visibility, such as dusk and dawn.

Technical condition

Before each trip, be sure to check the condition of the trailer/trike for possible faults or damage. Take the Trets or Trets Trike to your bike shop for regular maintenance. The recommended maintenance intervals can be found in the section “Maintenance intervals” on page 18.

Use only the replacement parts and accessories recommended by HASE for the Trets and Trets Trike. Consult your bike shop for more information.

Belastung des Trets

Beachten Sie, dass das zulässige Gesamtgewicht von Fahrzeug, Fahrer und Gepäck 65 kg nicht überschreiten darf. Das zulässige Gesamtgewicht für ungebremste Anhänger (Trets) ist in Deutschland auf 45 kg begrenzt. Wird Trets Trike als Anhänger benutzt gelten ebenfalls 45 kg. Beachten Sie die Bestimmungen in dem jeweiligen Land.

Transportieren Sie Gepäck nur auf dem dafür vorgesehenen Gepäckträger und in den von uns empfohlenen Taschen (Zubehör) oder Taschen anderer Hersteller.

Spritzschutz am Zugfahrrad

Wenn Sie mit Trets oder Trets Trike als Anhänger fahren, können Steine etc. vom Hinterrad des Zugfahrrads nach hinten geschleudert werden und den Passagier des Anhängers verletzen. Fahren Sie niemals ohne hinteres Schutzblech am Zugfahrrad. Achten Sie darauf, dass das Schutzblech ausreichend lang ist und einen ausreichenden Spritzschutz gewährleistet.

Seriennummer und Fahrradcodierung

Die Seriennummer finden Sie am Ende des Hauptrahmens (Bild auf der Innenseite des Umschlags). Hier und nur hier darf eine Fahrradcodierung vorgenommen werden. Diese hilft nach Diebstahl oder Verlust den Besitzer zu ermitteln.



Loading the Trets

The maximum permissible combined weight for the Trets itself (vehicle, rider, and luggage) is 65 kg. However, the maximum weight permitted by law in Germany for a trailer without brakes (Trets) is 45 kg (total combined weight of trailer, rider, and luggage). This limit (45 kg) also applies to the Trets Trike if used as a trailer. Observe the regulations that apply in the country of use.

All luggage should be transported on the luggage rack in luggage bags recommended by HASE (Accessories) or in equivalent bags from other manufacturers.

Splash guard on towing bicycle

When using the Trets or Trets Trike as a trailer, the towing bicycle must be equipped with a rear fender. Make sure that the fender is long enough and provides adequate splash protection. Otherwise, stones and other debris thrown back by the rear tire could cause injury to the trailer passenger.

Serial Number and Bike Coding

The serial number you can find on the End of Frame (picture on the inner side of the cover). Here and only here is the place to engrave the Bike Coding. This helps after thievery or lost to find the owner.

Anpassen an Körpergröße

Die richtige Einstellung des Trets und Trets Trike ist wichtig für das Wohlbefinden und die Leistungsfähigkeit beim Fahren. Das Trets und Trets Trike lassen sich individuell auf die Körpergröße der fahrenden Person von ca. 1,10 bis 1,50 m Größe einstellen.

Prüfen der Sitzposition

Setzen Sie das Kind auf den Sitz des Trets oder des Trets Trike mit den Füßen auf den Pedalen und mit den Ballen über der Mitte der Pedalachsen. Wenn sich die Kurbeln in einer Linie mit dem Vorbau befinden, sollte ein Bein fast ganz ausgestreckt sein (Bild oben). Lässt sich dieses Bein nicht ausstrecken oder der Fuß erreicht nur sehr schwer die Pedale, dann müssen Sie die Länge neu einstellen. Der Verstellbereich beträgt 36 cm oder bei Verwendung der Nabenschaltung 26 cm.



Rahmenlänge einstellen

1. Lösen Sie die Innensechskantschraube zwischen Vorbau und Hauptrahmen (1) mit einem Innensechskantschlüssel 6 mm.
2. Schieben Sie den Vorbau in den Hauptrahmen oder ziehen Sie den Vorbau aus dem Rahmen heraus.



Hinweis:

Wenn sich der Rahmen nicht mehr weiter zusammenschieben lässt, prüfen Sie ob das Rohr der Rahmenschnellverstellung an die Verschraubung stößt.



Achtung!

Der Vorbau darf nur bis zur Markierung, einer Bohrung auf der Oberseite des Vorbaus, herausgezogen werden. Diese Bohrung darf nicht sichtbar sein. Wenn sie sichtbar wird, ist der Vorbau zu weit herausgezogen. Es drohen Unfallgefahr und Rahmenschaden.

3. Ziehen Sie die Innensechskantschraube (1) leicht an.
4. Prüfen Sie die Sitzposition. Sind noch Änderungen notwendig, dann wiederholen Sie die Schritte 1 bis 3.
5. Richten Sie die Deichsel bzw. die Tretlagerachse parallel zur Fahrbahn aus.
6. Ziehen Sie die Innensechskantschraube (1) zwischen Vorbau und Hauptrahmen mit einem 6 mm Innensechskantschlüssel mit 12 Nm fest.



Adjusting your Trets or Trets Trike

The proper adjustment of the Trets and Trets Trike is important for riding comfort and performance. The Trets and Trets Trike can be adjusted to fit riders between approx. 1.10 and 1.50 m (3'7"- 5') in height.

Checking the seat position

Have the child sit in the seat of the Trets or Trets Trike and place her feet on the pedals with the balls of her feet on the pedal axles. When the crank arms are lined up with the front boom, one leg should be almost straight (see above photo). If the leg cannot be straightened or the foot cannot fully reach the pedal, then the length must be readjusted. The adjustment range is 36 cm (16") or 26 cm (10 1/4") by using the internal gear hub.

Adjusting the frame length

1. Loosen the Allen bolt between the front boom and the main frame (1) using a 6mm Allen key.
2. Push the front boom further into the main frame or pull the front boom further out of the frame.



Note:

If the front boom seems to jam before it reaches the point of complete insertion, check whether the tube of the quick-adjust frame assembly is hitting against the screw connection. In this case, do not try to force the front boom past this point.



Caution!

The front boom cannot be extended past the minimum insertion mark, which is a small hole located on the top of the boom. This hole should not be visible. If the hole is visible, the front boom has been extended past its minimum insertion length. Riding with an over-extended boom could cause accidents or damage to the frame.

3. Tighten the Allen bolt (1) lightly.
4. Check the seat position. If further adjustment is required, repeat steps 1 to 3.
5. Position the drawbar (or bottom bracket axle) so that it is parallel to the surface of the ground.
6. Tighten the Allen bolt (1) between the front boom and the main frame using a 6mm Allen key and a torque of 12 Nm (8.9 ft-lbs).



Achtung!

Diese Schraube muss unbedingt mit 12 Nm fest angezogen werden. Bei Fahrten mit loser Schraube droht Unfallgefahr und Beschädigung des Rahmens.

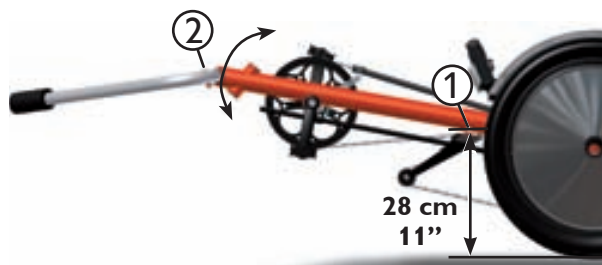
7. Passen Sie die Länge des Kettenschutzrohrs der Länge des Rahmens an, in dem Sie das Innenrohr im Außenrohr verschieben.

Deichsel einstellen (nur Anhänger)

Die Laufräder sind wegen der höheren Kurvenstabilität geneigt (Sturz). Im Anhängerbetrieb ist die Spur von der Neigung der Deichsel abhängig und muss an die Höhe der Kuppelung am Zugfahrrad angepasst werden.

Die Laufräder stehen sonst nicht mehr parallel zur Fahrspur, so dass beim Fahren größere Reibung zwischen den Laufrädern und der Fahrbahn entsteht. Der Fahrwiderstand und der Reifenabrieb steigen.

1. Koppeln Sie den Anhänger (gilt auch, wenn Trets Trike als Anhänger genutzt wird) an das Zugfahrrad.
2. Messen Sie den Abstand vom Boden bis zur Mitte der Schraube (1) zwischen Hauptrahmen und Vorbau.
3. Dieser Abstand sollte 28 cm betragen.
4. Weicht der Abstand davon ab, dann lösen Sie die beiden Klemmschrauben (2) mit Innensechskantschlüssel 6 mm an der Deichselbefestigung und neigen Sie die Deichsel so, dass der Abstand zwischen Boden und der Rahmenschraube 28 cm beträgt.
5. Ziehen Sie die beiden Klemmschrauben (2) der Deichselbefestigung mit 12 Nm fest.



Caution!

It is absolutely necessary to tighten these bolts with a torque of 12 Nm (8.9 ft-lbs). Riding with loose bolts poses a high risk of accident and damage to the frame.

7. Adjust the length of the chain tube to the frame length by sliding the inside tube further into (or out of) the outside tube.

Adjusting the drawbar (trailer only)

The wheels are tilted for increased cornering stability (camber). When used as a trailer, the tracking is dependent on the angle of the drawbar and must be adjusted to the height at which the drawbar is attached to the towing bicycle.

Otherwise, the wheels may not be parallel to the direction of travel, in which case major friction is produced between the wheels and the road when riding. This increases road resistance and tire wear.

1. Hitch the trailer to the towing bicycle (also applies to the Trets Trike when used as a trailer).
2. Measure the distance from the ground to the middle of the bolt (1) between the main frame and the front boom.
3. This distance should be 28 cm (11").
4. If the measured distance is greater or less than this amount, loosen the two clamp bolts (2) of the drawbar attachment socket using a 6mm Allen key and adjust the drawbar to an angle at which the distance between the ground and the frame bolt is 28 cm (11").
5. Tighten the two clamp bolts (2) of the drawbar mount with a torque of 12 Nm (8.9 ft-lbs).

Lenkerhöhe- und neigung einstellen (Trets Trike)

Sie können bei Trets Trike die Lenkerhöhe anpassen, indem Sie den Lenkervorbau (1) herauf oder herabsetzen. Der Winkel lässt sich durch Neigung des Lenkrohrs (2) und die Griffposition durch Drehung des Lenkers (3) verändern.

Lenkerhöhe

1. Lösen Sie die Schraube (1) im Lenkervorbau mit einem Innensechskantschlüssel 5 mm.
2. Ziehen Sie den Lenkervorbau heraus, um den Lenker zu erhöhen oder schieben Sie ihn hinein, für eine niedrigere Position des Lenkers.



Achtung!

Der Lenkervorbau darf nur bis zur Markierung herausgezogen werden. Bei Belastung könnte sonst das Lenkerrohr brechen. Unfallgefahr!

3. Ziehen Sie die Schraube (1) mit einem Innensechskantschlüssel 5 mm fest.

Lenkerneigung

4. Lösen Sie die Mutter (2) mit einem Maulschlüssel 13 mm. Halten Sie die Schraube mit einem Innensechskantschlüssel 6 mm fest. Neigen Sie das Lenkrohr in die gewünschte Stellung.
5. Ziehen Sie die Mutter (2) wieder fest.

Griffposition

6. Lösen Sie die beiden Lenker-Klemmschrauben (3) im Lenkervorbau mit einem Innensechskantschlüssel 5 mm.
7. Drehen Sie den Lenker in die gewünschte Stellung.
8. Ziehen Sie die beiden Lenker-Klemmschrauben mit einem Innensechskantschlüssel 5 mm fest.
9. Lösen Sie anschließend die beiden Schrauben der Bremsgriffe mit einem Innensechskantschlüssel 4 mm und richten Sie die Bremsgriffe neu aus.
10. Ziehen Sie die beiden Schrauben der Bremsgriffe wieder fest.



Adjusting the handlebar height/angle (Trets Trike)

You can adjust the height of the handlebar on the Trets Trike by raising or lowering the handlebar stem. The angle of the handlebar can be adjusted by either changing the angle of the handlebar stem or tilting the handlebar.

high

1. Loosen the bolt (1) in the handlebar stem using a 5mm Allen key.
2. Reposition the handlebar by sliding the handlebar stem in or out.



Caution!

The ends of the grips should not be visible through the slots in the center section of the handlebar. This means they have been pulled out past their minimum insertion length. Major risk of accident! If too much pressure is placed on the grips, the center section could break.

3. Tighten the bolt (1) using a 5mm Allen key.

angle

4. Loosen the nut (2) in the handlebar stem with an open wrench 13 mm and adjust the position of the handlebar stem.
5. Retighten the nut (2).

position of the grips

6. Loosen the two handlebar clamp bolts (3) in the handlebar stem using a 5mm Allen key.
7. Tilt the handlebar into the desired position.
8. Retighten the two handlebar clamp bolts using a 5mm Allen key.
9. Finally, loosen the two bolts of the brake levers using a 4mm Allen key and reposition the brake levers as appropriate.
10. Retighten the two bolts of the brake levers.

Bremsgriffe an Handgröße anpassen (Trets Trike)

1. Drehen Sie die Schraube (1) mit einem Innensechskantschlüssel 2 mm im Uhrzeigersinn, um den Bremsgriff näher an den Lenkergriff zu bringen. Drehen Sie die Schraube gegen den Uhrzeigersinn, um den Bremsgriff vom Lenkergriff zu entfernen.



Adjusting the brake levers to hand size (Trets Trike)

1. To position the brake lever closer to the handlebar grip, turn the adjusting bolt (1) clockwise using a 2mm Allen key. To position the brake lever further from the handlebar grip, turn the bolt counterclockwise.

Sitzneigung einstellen

1. Entriegeln Sie die beiden Arretierungen (1) der Sitzstreben.
2. Neigen Sie den Sitz in die gewünschte Position.
3. Verriegeln Sie die beiden Arretierungen (1) so, dass sie in einer der drei Bohrungen in beiden Sitzstreben einrasten.



Adjusting the seat angle

1. Release the two locking mechanisms (1) on the seat stays.
2. Adjust the seat angle to the desired position.
3. Attach the two locking mechanisms (1) so that they engage in one of the three holes in the seat stays.

Sicherheitsgurt anpassen

Der Sicherheitsgurt ist in der Höhe und Weite einstellbar. Stellen Sie den Sicherheitsgurt so ein, dass er eng anliegt, jedoch nicht einschneidet.

Adjusting the safety belt

The safety belt can be adjusted to the dimensions of the rider (width and height). Adjust the safety belt so that the straps hold the rider snugly but are not uncomfortably tight.

Rund ums Fahren

Ein- und aussteigen

Damit der Ein- und Ausstieg leichter geht, lässt sich der Lenker nach vorne klappen.

1. Ziehen Sie das Seil (1) zwischen Lenkervorbau und dem Steuerlager ein wenig zu sich. Die Aretierung (2) gibt nach.
2. Schwenken Sie den Lenker zum leichteren Einstieg nach vorne.
3. Schwenken Sie den Lenker zurück in die Fahrposition. Er rastet automatisch ein.

Fahne anbringen



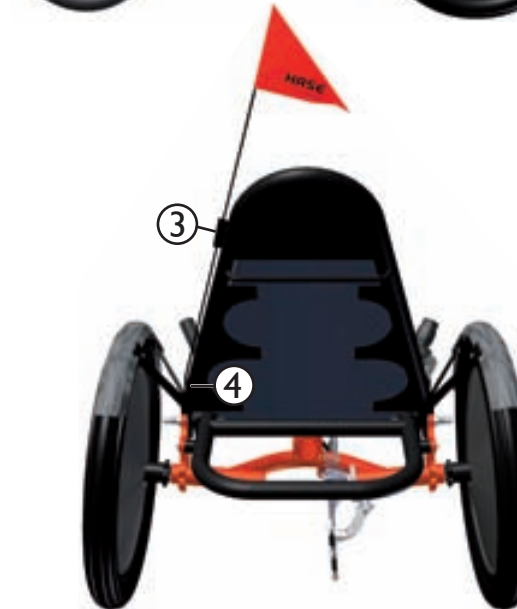
Achtung!

Das Trets und Trets Trike sind sehr niedrige Fahrzeuge. Deshalb werden sie möglicherweise von anderen Verkehrsteilnehmern schlechter gesehen. Fahren Sie immer mit der mitgelieferten Fahne, dieses erhöht die Aufmerksamkeit der anderen Verkehrsteilnehmer.

Führen Sie die Stange der mitgelieferten Fahne durch die Schlaufe (3) an der linken Seite der Sitzbespannung (Bei Linksverkehr an der rechten Seite) und klemmen Sie sie im unteren Teil (4) der Sitzstrebe.

Der richtige Luftdruck

Fahren Sie nur mit dem richtigen Luftdruck. Der Luftdruckbereich ist auf der Reifenflanke angegeben. Die beiden hinteren Räder sind mit Speichenschutz abgedeckt. Ziehen Sie das Klettband auseinander, um an das Ventil zu gelangen.



Riding your Trets / Trets Trike

Mounting and dismounting

The handlebar stem can be folded forward to allow for easy seated and .

1. Pull the wire cable (1) between the stem and the steering and unlock the locking mechanism (2).
2. Raise handlebar stem to make additional space for mounting or dismounting.
3. After you have mounted or dismounted the trike, lower the handlebar stem and lock it back into place.

Attaching the flag



Caution!

The Trets and Trets Trike are very low vehicles. This may make it more difficult for other road users to see them. Always ride with the flag supplied with your Trets/Trets Trike. It attracts the attention of other road users.

Push the pole of the flag through the loop (3) on the left side of the seat cover (or on the right side for driving on the left) and brace the end by wedging it in the opening of the seat stay (4).

Correct tire pressure

The Kettwiesel should only be ridden with the correct tire pressure. The tire pressure range is specified on the tire sidewalls. The two rear wheels are equipped with spoke guards. Therefore, the tires can only be inflated, if you pull apart the velcro straps.

Schaltung

Die Schaltung ermöglicht die Anpassung der eigenen Leistungsfähigkeit an die Geländeform und die gewünschte Fahrgeschwindigkeit. Der Krafteinsatz pro Kurbelumdrehung kann durch die Wahl eines geeigneten Ganges verringert werden. So lassen sich steile Berge in einem kleineren Gang wesentlich leichter befahren als in einem hohen Gang. Der Gang sollte so gewählt werden, dass die Trittfrequenz mehr als 70 Umdrehungen der Kurbel pro Minute beträgt. So lässt es sich am kraftsparendsten fahren und die Kniegelenke werden geschont.

Das Trets und Trets Trike ist serienmäßig mit einer 7-fach Kettenschaltung oder optional mit 8-Gang Nabenschaltung mit Drehgriff ausgestattet. Bei einer Kettenschaltung lässt sich der Gang nur während des Tretens wechseln.



Achtung!

Beachten Sie auch die beigelegte Betriebsanleitung des Schaltungsherstellers.



Achtung!

Machen Sie sich vor der ersten Fahrt im Straßenverkehr mit der Schaltung auf einem unbefahrenen Gelände vertraut. Im Straßenverkehr könnte die Einübung des Schaltens die Aufmerksamkeit vom Straßenverkehr ablenken.

Schalten mit Drehgriff

Drehen Sie den Drehgriff (1) am rechten Haltegriff im Uhrzeigersinn, dann schalten Sie auf höhere Gänge für schnellere Fahrten um. Drehen Sie den Drehgriff gegen den Uhrzeigersinn, dann schalten Sie auf niedrigere Gänge für langsames Fahren um.

Bremsen (Trets Trike)

Das Trets Trike ist serienmäßig mit mechanischen Scheibenbremsen ausgestattet. Die Bremsgriffe (2) sind jeweils links und rechts an den Lenkerenden angebracht. Mit dem linken Hebel lässt sich das linke Rad und mit dem rechten Hebel das rechte Rad bremsen.



Achtung!

Die Scheibenbremsen des Trets Trike sind sehr leistungsfähig und gut dosierbar. Trotzdem kann es zur Blockierung der Räder kommen. Führen Sie mit dem Kind Bremsproben auf einem unbefahrenem Gelände durch.



Shifting

Shifting gears allows you to adjust pedaling strength to the terrain and desired speed. The force required per pedal revolution can be decreased by selecting the appropriate gear. In this way, it is much easier to ride up a steep hill in a lower gear than in a high gear. In a lower gear, however, you are slower and have to pedal faster. High gears are best suited for riding at higher speeds on flat terrain or riding downhill. Select a gear that allows you to pedal at more than 70 pedal revolutions per minute. This cadence is optimal for producing sustained power and preventing excessive strain on the knee joints.

In its standard version, the Trets is equipped with a 7-speed derailleur system or optional with 8-speed internal gear hub with twist shifter. With derailleur systems, the gears can only be shifted when pedaling.



Caution!

Please note the information provided in the enclosed manual from the gear system manufacturer.



Caution!

Before riding the Kettwiesel on public roads, be sure to familiarize yourself with gear shifting in an open area away from traffic. Shifting gears takes practice, which could distract you from navigating road traffic.

Shifting gears with the twist shifter

Turn the twist shifter (1) on the lower right grip clockwise to shift to a higher gear for faster riding or counterclockwise to shift to a lower gear for slower riding.

Brakes (Trets Trike)

All standard model Trets Trikes are equipped with mechanical disc brakes. The brake levers (2) are mounted on the left and right grips of the handlebar. The left wheel brake is controlled with the left brake lever, and the right wheel brake with the right brake lever.



Caution!

The disc brakes of the Trets Trike are very powerful and have good modulation. However, it is still possible for the wheels to become locked. Before riding the Trike on public roads, be sure to familiarize yourself with the braking force by trying a few braking trials in an open area away from traffic.

Trets an Zugfahrrad ankuppeln

1. Drücken Sie den Knopf (1) im Drehgriff (2) der Deichsel und drehen Sie den Drehgriff gegen den Uhrzeigersinn.
2. Stecken Sie den Kupplungsteil der Deichsel in die Kupplung am Zugfahrrad.
3. Drehen Sie den Drehgriff der Deichsel im Uhrzeigersinn, bis dieser hörbar und sichtbar einrastet.
4. Schnallen Sie das Sicherungsband um den Rahmen des Zugfahrrades.



Hinweis:

Mit dem Schloss (3) können Sie den Anhänger gegen Diebstahl sichern. Zusätzlich empfehlen wir den Anhänger mit Zugfahrrad an feste Gegenstände wie Baum, Laternenpfahl etc. anzuschließen.

5. Prüfen Sie anschließend die Einstellung der Neigung der Deichsel (Seite 8).



Achtung!

Das Hinterrad des Zugfahrrads sollte mit einem Spritzschutz ausgestattet sein. Hochgeschleuderte Steinchen oder andere Gegenstände können zu Verletzungen führen.

Trets Trike an Zugfahrrad ankuppeln

Das Trets Trike kann neben eigenständigem Betrieb auch als Anhänger genutzt werden. Auf längeren Touren, wenn das fahrende Kind zu müde wird und selbst nicht mehr treten kann, lässt sich das Trets Trike leicht zum Anhänger umfunktionieren. Dazu brauchen Sie eine optionale Deichsel und eine Weberkupplung am Zugfahrrad.



Hitching the Trets to the towing bicycle

1. Press the button (1) on the rotating grip (2) of the drawbar and turn the grip counterclockwise.
2. Push the drawbar coupling onto the hitch assembly of the towing bicycle.
3. Turn the drawbar grip clockwise until the locking mechanism engages. (You will hear a click and see that the button has returned to the locked position.)
4. Feed the safety strap through the frame of the towing bicycle and fasten securely.



Note:

You can use the lock (3) to protect the trailer from theft. To further reduce the risk of theft, we recommend using additional bicycle locks and locking the trailer with the towing bicycle to a fixed, immovable object, such as a tree, lamppost, etc.

5. Now check the adjustment of the drawbar angle (see page 8).



Caution!

The rear wheel of the towing bicycle must be equipped with a splash guard. Otherwise, stones or other small objects thrown from the wheel could injure the trailer passenger.

Hitching the Trets Trike to the towing bicycle

The Trets Trike can be used as both a trike and a trailer. For example, if the family is on a longer trip and the child needs a break from pedaling, the Trets Trike can be quickly converted to a trailer. For this, you will need a Weber hitch assembly on the towing bicycle and the optional Trets drawbar.

Deichsel montieren (Trets Trike)

1. Lösen Sie die beiden Klemmschrauben (1) der Deichselbefestigung mit einem Innensechskantschlüssel 6 mm.
2. Entfernen Sie die beiden Stopfen (2).
3. Schieben Sie die Deichsel (3) in das Deichselrohr und schrauben Sie die beiden Klemmschrauben (1) handfest an.
4. Lösen Sie den Schnellspanner am Vorderrad (4) und nehmen Sie das Vorderrad heraus.
5. Kuppeln Sie das Trets Trike an das Zugfahrzeug.
6. Messen Sie den Abstand vom Boden zu Klemmschraube im Rahmen und stellen Sie die Deichsel gegebenenfalls ein. Siehe: Deichsel einstellen (Seite 8).
7. Ziehen Sie die beiden Klemmschrauben (1) mit 12 Nm fest.
8. Stecken Sie das Vorderrad in die „Häschen“-Halterung (5) am Deichselrohr und ziehen Sie den Schnellspanner fest.



Hinweis:

Wenn Sie das Trets Trike an einen Hase Kettwiesel-Trike anbringen wollen, brauchen Sie keine zusätzliche Deichsel. Sie können es direkt mit der Gabel an eine Universalkupplung anbringen.



Achtung!

Das Hinterrad des Zugfahrads sollte mit einem Spritzschutz ausgestattet sein. Hochgeschleuderte Steinchen oder andere Gegenstände können zu Verletzungen führen.



Mounting the drawbar (Trets Trike)

1. Loosen the two clamp bolts (1) of the drawbar attachment socket using a 6mm Allen key.
2. Remove the two inserts (2).
3. Push the drawbar (3) into the drawbar socket and lightly tighten the two clamp bolts (1).
4. Open the quick release on the front wheel (4) and remove the front wheel.
5. Hitching the Trets Trike to the towing bicycle.
6. Measure the distance from the ground to the clamp bolt in the frame (between the main frame and the front boom) and adjust the angle of the drawbar as described on page 8 in the section “Adjusting the drawbar”.
7. Tighten the two clamp bolts (1) with a torque of 12 Nm (8.9 ft-lbs).
8. Insert the front wheel in the “hare”-mount (7) on the handlebar stem and tighten the quick release.



Note:

If you intend to hitch the Trets Trike to a HASE Kettwiesel trike, no drawbar is needed. The fork of the Trets Trike can be attached directly to the Kettwiesel with a universal coupling.



Caution!

The rear wheel of the towing bicycle should be equipped with a splash guard. Otherwise, stones or other small objects thrown from the wheel could injure the trailer passenger.

Gepäck anbringen

Hinter dem Sitz sind Befestigungen (1) für eine Fahrradtasche angebracht. Sie können daran verschiedene Modelle befestigen. Wir empfehlen unsere passende Hase Gepäcktasche aus Cordura. Auch andere Taschen mit Hakenbefestigung wie z.B. Ortlieb, VauDe etc. können Sie anbringen.

Schutzblechstrebetaschen

An den Schutzblechstreben (2) können optional eine oder zwei weitere Taschen für kleine Gegenstände angebracht werden. Diese sind für das Hase Kettwiesel Trike bemessen, so dass wegen des geringeren Abstandes zwischen Sitz und Schutzblechstrebe nicht das gesamte Volumen genutzt werden kann.



Transporting luggage

Special mounts (1) for a bicycle bag are located behind the seat. These mounts are suitable for various models of bags. We recommend our Kettwiesel Cordura Luggage Bag. Other hook-mounted bicycle bags, such as Ortlieb or VauDe bags, can also be used.

Fender-stay pouches

One or two additional pouches (optional) can be mounted to the fender stays (2) for transporting small articles. These pouches have been designed for use with the HASE Kettwiesel trike; they are also compatible with the Trets but cannot be filled to their full capacity due to the smaller distance between the seat and the fender stays.

Trets Trike gegen Wegrollen sichern

Damit das abgestellte Trets Trike auf einem Gefälle nicht wegrollen kann, ist es mit einer Feststellbremse ausgestattet. Bei mechanischen Scheibenbremsen befindet sich am rechten Lenkergriff ein Hebel (1).

1. Bewegen Sie den Hebel nach Vorne.
2. Die Bremse ist blockiert.
3. Bewegen Sie den Hebel zurück. Die Bremse ist frei.



Parking brake

The Trets Trike is equipped with a parking brake to prevent it from rolling when parked on a slope. Trikes with mechanical disc brakes have a lever (1) on the right handlebar grip.

1. Move the lever forward.
2. The brake is now engaged.
3. Move the lever back. The brake is disengaged.

Trets oder Trets Trike senkrecht parken

Das Trets oder Trets Trike lässt sich senkrecht mit dem Vorderrad nach oben aufstellen. Es braucht somit weniger Platz zum parken als ein herkömmliches Fahrrad. Zum Parken wird es vorne hochgezogen, bis es aufrecht steht.



Parking the Trets or Trets Trike upright

The Trets or Trets Trike can be parked upright with the front wheel (or drawbar) raised. In this position, it requires less space than a standard bicycle. To park the Trets or Trets Trike in this way, lift the front wheel (or drawbar) until it balances in the upright position.

Trets als Gepäckanhänger

Wenn Sie den Sitz des Trets nach Vorne klappen und arretieren, dann können Sie den Anhänger auch für den Transport von Gepäck nutzen. Achten Sie darauf, dass das Gepäck an den Anhänger geschnallt ist und das zulässige Gesamtgewicht nicht überschritten wird.



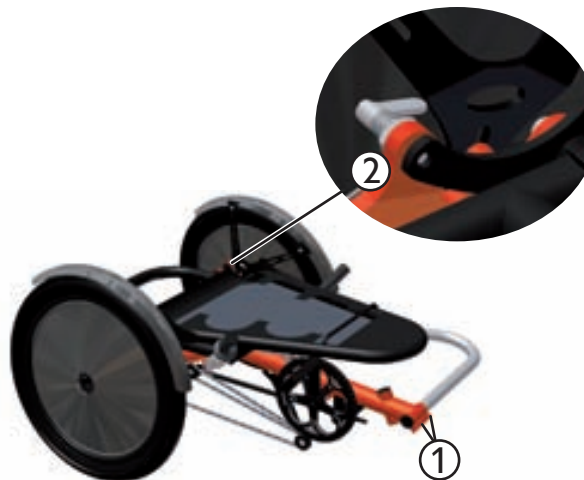
Using the Trets as a luggage trailer

You can also convert the Trets to a luggage trailer by folding the seat forward and locking it in this position. Be sure to fasten the luggage securely to the trailer and do not exceed the maximum permissible weight.

Trets transportieren

Sollte es notwendig sein, das Trets im Auto, Zug oder einem anderen Fahrzeug zu transportieren, dann können Sie die Gesamtmaße verkürzen (siehe auch Seite 7, Rahmenlänge einstellen) und den Sitz nach Vorne kippen.

1. Markieren Sie (z.B. mit einem wasserfesten Filzstift) die Position des Vorbaus im Hauptrahmen auf der Unterseite des Rohres. Es erleichtert die ursprüngliche Einstellung wiederherzustellen.
2. Markieren Sie (z.B. mit einem wasserfesten Filzstift) die Position der Deichselneigung. Es erleichtert die ursprüngliche Einstellung wiederherzustellen. Lösen Sie die beiden Klemmschrauben (1) an der Deichsel mit einem Innensechskantschlüssel 6 mm und drehen Sie die Deichsel nach hinten zum Sitz.
3. Lösen Sie die beiden Sitzarretierungen (2) und kippen Sie den Sitz nach vorne. Rasten Sie den Sitz in der Transportstellung ein.



Transporting the Trets

The Trets can be adjusted to its most compact state for transportation by car, train, or other vehicle (see also page 7, "Adjusting the frame length"). The drawbar can be rotated to the Frame and the seat folded forward.

1. Mark (for example, with a permanent marker) the position of the front boom in the main frame on the bottom of the tube. This makes it easier to reassemble the trike with its original dimensions.
2. Mark (for example, with a permanent marker) the position of the drawbar (angle). This makes it easier to readjust the drawbar to the original position. Loosen the two clamp bolts (1) on the drawbar using a 6mm Allen key, and fold the drawbar back and over the seat.
3. Release the two locking mechanisms (2) of the seat and fold the seat forward. Lock the seat in the transport position.



Achtung!

Schützen Sie empfindliche Teile wie z.B. Schaltwerk vor Beschädigung.



Caution!

Be sure to protect all sensitive parts, such as the rear derailleur, from damage.

Für den Transport im Flugzeug oder bei Transport mit einem Transportunternehmen empfehlen wir das Trets oder Trets Trike in einem Karton zu verpacken.

Trets Trike transportieren

Sollte es notwendig sein, das Trets Trike im Auto, Zug oder einem anderen Fahrzeug zu transportieren, dann können Sie die Gesamtmaße verkürzen (siehe auch Seite 7, Rahmenlänge einstellen), den Lenker zum Rahmen schwenken, den Sitz nach Vorne kippen und das Vorderrad ausbauen.

1. Markieren Sie (z.B. mit einem wasserfesten Filzstift) die Position des Vorbaus im Hauptrahmen auf der Unterseite des Rohres. Es erleichtert die ursprüngliche Einstellung wiederherzustellen.
2. Stellen Sie den Rahmen auf die kürzeste Länge ein. Beschreibung finden Sie im Kapitel „Rahmenlänge einstellen“ auf Seite 7.
3. Ziehen Sie das Seil (1) zwischen Lenkervorbau und dem Steuerlager ein wenig zu sich. Die Aretierung gibt nach.
4. Schwenken Sie den Lenker zum Hauptrahmen hin.
5. Lösen Sie die beiden Sitzarretierungen (2) und kippen Sie den Sitz nach vorne. Rasten Sie den Sitz in der Transportstellung ein.
6. Lösen Sie den Schnellspanner (3) am Vorderrad und nehmen Sie das Vorderrad heraus.



Achtung!

Schützen Sie empfindliche Teile wie z.B. die Scheibenbremsen und Schaltwerk vor Beschädigung.

Für den Transport im Flugzeug oder bei Transport mit einem Transportunternehmen empfehlen wir das Trets Trike in einem Karton zu verpacken.

Verpacken in einem Karton

Der Karton sollte die Innenmaße von mindestens 93 cm x 87 cm x 52 cm haben. Reduzieren Sie die Größe und legen Sie das Trets oder Trets Trike in den Karton und fixieren Sie es gegen Verrutschen mit Verpackungsmaterial. Schützen Sie alle empfindlichen Teile gegen Beschädigung.



If you are planning to take the Trets on an airplane or have it shipped by a forwarding company, we recommend packaging it in a cardboard box for protection.

Transporting the Trets Trike

The Trets or Trets Trike can be adjusted to its most compact state for transportation by car, train, or other vehicle (see also page 7, “Adjusting the frame length”). The handle bar can be folded to the Frame, the seat can be foled forward and the front wheel can be removed.

1. Mark (for example, with a permanent marker) the position of the front boom in the main frame on the bottom of the tube. This makes it easier to reassemble the trike with its original dimensions.
2. Adjust the frame to its minimal length. For more information, see section “Adjusting the frame length” on page 7
3. Pull the wire cable (1) between the stem and the steering and unlock the locking mechanism.
4. Fold the handle bar backward to the Frame.
5. Release the two locking mechanisms (2) of the seat and fold the seat forward. Lock the seat in the transport position.
6. Open the quick release (3) on the front wheel and remove the front wheel.



Caution!

Be sure to protect all sensitive parts, such as the disc brakes and rear derailleur, from damage.

If you are planning to take the Trets Trike on an airplane or have it shipped by a forwarding company, we recommend packaging it in a cardboard box for protection.

Packaging the Trets or Trets Trike

Use a cardboard box with internal measurements of at least 93 cm x 87 cm x 52 cm (37 x 35 x 21 in). Reduce the dimensions of the Trets or Trets Trike. Place it in the box and secure it with packing material to prevent movement. Be sure to protect all sensitive parts from damage.

Wartung und Reparatur

Wartungsintervalle



Hinweis:

Lassen Sie alle Inspektions- und Wartungsarbeiten von ihrem Hase-Fachhändler durchführen.

Die erste Inspektion erfolgt nach den ersten 300 km. Alle weiteren im Abstand von 3000 km oder in einem jährlichen Abstand.

Bauteil	Tätigkeit	Vor jeder Fahrt	Monatlich	Jährlich
Beleuchtung (optional)	Funktion prüfen	X		
Bereifung	Luftdruck prüfen Profiltiefe und Seitenflanken prüfen	X X		
Bremsen (nur Trets Trike)	Belagstärke prüfen Position zur Bremsscheibe prüfen Bremsprobe durchführen	X	X X	
Bremszüge	Auf Beschädigung prüfen	X		
Dynamobefestigung (optional)	Auf Festigkeit prüfen	X		
Kette	Auf Verschleiß prüfen schmieren		X X	
Kurbelbefestigung	Schrauben prüfen			X
Laufräder	Rundlauf prüfen Speichenspannung prüfen		X X	
Lenker (nur Trets Trike)	prüfen			X
Steuerlager (nur Trets Trike)	Spiel prüfen			X
Naben	Spiel prüfen			X
Pedale	Spiel prüfen			X
Schaltwerk	reinigen, schmieren		X	
Schaltzüge	Auf Beschädigung prüfen		X	
Schnellspanner (nur Trets Trike)	Festigkeit prüfen	X		
Schrauben und Muttern	Festigkeit prüfen		X	
Tretlager	Spiel prüfen			X

Maintenance and repair

Maintenance intervals



Note:

Please have all inspection and maintenance work performed by your authorized Hase retailer.

The first inspection should be done after the initial 300 km (200 miles). All additional inspections should be performed in 3000 km (2000 mile) intervals or on a yearly basis.

Component	Action	Before every ride	Once a month	Once a year
Lighting	Check function	X		
Tires	Check tire pressure Check tread wear and sidewalls	X X		
Brakes	Check pad thickness Check alignment to the brake disc Test braking effectiveness	X	X X	
Brake cables	Check for damage	X		
Dynamo mounting (optional)	Check for tightness	X		
Chain	Check for wear Oil		X X	
Crank bracket	Check bolts			X
Wheels	Check for lateral/radial true Check spoke tension		X X	
Handlebar (Trets Trike only)	Inspect			X
Headset (Trets Trike only)	Check for play			X
Hubs	Check for play			X
Pedals	Check for axle play			X
Rear derailleur	Clean, lubricate		X	
Derailleur hanger	Check for damage		X	
Quick releases (Trets Trike only)	Check for tightness	X		
Bolts and Nuts	Check for tightness		X	
Bottom bracket assembly	Check for play			X

Rundlauf der Laufräder kontrollieren

Die Laufräder wurden werkseitig sorgfältig zentriert. Aufgrund der Belastung setzen sich die Speichen in den Felgen sitzen nach einer ersten Einfahrphase so, dass die Speichenspannung unterschiedlich sein kann und das Laufrad unrund läuft. Lassen Sie die Laufräder bei der ersten Inspektion von Ihrer Fachwerkstatt nach ca. 300 km nachzentrieren. Danach ist das Nachspannen in der Regel nur noch selten notwendig. Ob eine Felge rund läuft können Sie feststellen, in dem Sie an der Gabel oder an der Schutzblechstrebe einen Draht befestigen, der die Felge kaum berührt. Heben Sie das Trets oder Trets Trike und lassen Sie das Laufrad drehen. Entfernt sich die Felgenflanke an einigen Stellen mehr von dem Draht oder berührt sie ihn, dann muss das Laufrad in einer Fachwerkstatt nachzentriert werden.



Hinweis:

Die Hinterräder brauchen zum Zentrieren nicht ausgebaut zu werden. Der Speichenschutz muss entfernt werden.

Bereifung kontrollieren

Überprüfen Sie die Reifen auf Beschädigungen und auf intaktes Profil. Tauschen Sie poröse oder abgefahrene Reifen aus. Überprüfen Sie vor jeder Fahrt den Luftdruck und fahren Sie stets mit dem auf der Reifenflanke angegebenen Luftdruck.



Achtung!

Fahren Sie nie mit einem höheren als dem angegebenen Luftdruck. Der Reifen könnte platzen. Unfall- und Verletzungsgefahr!

Reifen wechseln oder Reifenpanne reparieren

Das Vorderrad des Trets Trike ist mit einem Schnellspanner befestigt. Lösen Sie diesen, um das Vorderrad auszubauen. Um die Reifen der Hinterräder zu wechseln oder um eine Reifenpanne zu reparieren brauchen Sie die Hinterräder nicht auszubauen. Die Reifen lassen sich im eingebauten Zustand mit herkömmlichen Reifenhebern de- und montieren. Achten Sie bei der Reifendemontage und -montage, darauf, dass die Felgen nicht beschädigt werden und das Felgenband korrekt auf der Felge liegt. Der Speichenschutz aus flexiblem Material wird zwischen die Reifenflanke und die Felge geklemmt.



Checking wheels for lateral/radial true

The wheels have been carefully trued prior to shipment. During the break-in period, stress on the wheels may cause the spokes to settle into the rims so that the spoke tension is no longer uniform and the wheel untrue. Have your wheels re-trued by your authorized retailer at the first inspection after approx. 300 km (200 miles). Subsequent tensioning is seldom necessary. Check the spoke tension and lateral/radial true of the wheels regularly. You can check the spoke tension by squeezing together two adjacent spokes, working all the way around the rim. If you notice major differences in spoke tension, the wheel should be re-trued. You can check whether a rim is true by attaching a wire to the fork or fender stay and positioning it so that it almost touches the rim. Lift the Kettwiesel and rotate the wheel. If portions of the rim move away from or come in contact with the wire, the wheel must be taken to a qualified bicycle mechanic for re-truing.



Note:

The rear wheels do not have to be removed for the truing process. The spoke guards must be removed.

Checking tires

Check the tires for damage and tread wear. Tires with cuts, cracks, or worn tread should be replaced. Check tire pressure before each ride and always ride with the pressure specified on the tire sidewalls.



Caution!

Never ride with excessive tire pressure (higher than specified on the sidewall). The tire could burst. Risk of accident and injury!

Changing tires or repairing a flat

The front wheel of the Kettwiesel is mounted with a quick release. Simply release it to remove the front wheel. You do not have to remove the back wheels for changing a tire or repairing a flat. The tires can be removed and re-mounted using a standard tire lever with the wheels attached. When removing and remounting tires, take care not to damage the fenders and check that the rim tape is positioned correctly on the rim. The spoke guard will be clamped between the tire and rim.

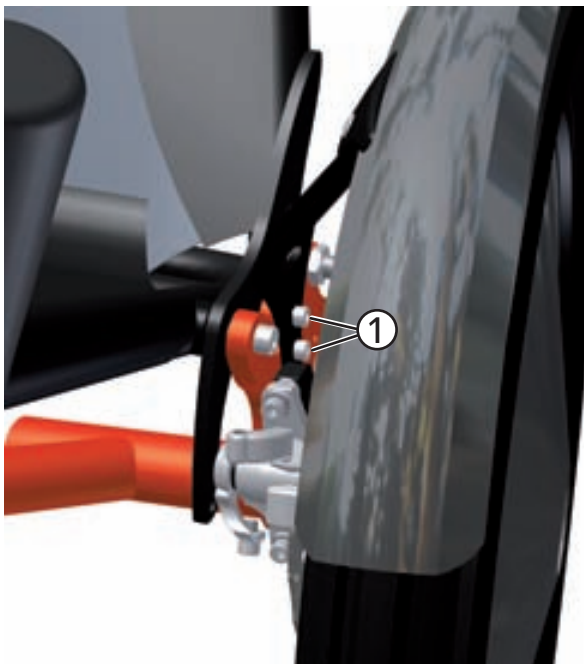


Hinweis:

Wenn Sie eine andere als die originale Reifengröße verwenden, kann es notwendig sein die Schutzbleche und die Position des Dynamos (Option) neu einzustellen.

Schutzbleche einstellen

1. Lösen Sie die beiden Innensechskantschrauben (1) mit einem Innensechskantschlüssel 5 mm.
2. Verschieben Sie die Schutzblechhalterung im Langloch in die gewünschte Position, so dass die Schutzbleche nicht an den Reifen schleifen.
3. Ziehen Sie die beiden Schrauben (1) mit einem Innensechskantschlüssel 5 mm fest.



Note:

If you replace the original tire with a tire of a different size, it may be necessary to readjust the fenders and the position of the dynamo.

Adjusting the fenders

In order to loosen the fender bolts, you must first adjust the seat angle so that the bolts are accessible.

1. Loosen the two Allen bolts (1) using a 5mm Allen key.
2. Slide the fender stay in the slot until it reaches the desired position, ensuring that the fender does not rub against the tire.
3. Tighten the two bolts (1) using a 5mm Allen key.

Scheibenbremsen kontrollieren (nur Trets Trike)

Beachten Sie die beigegefügte Betriebsanleitung des Bremsenherstellers. Lassen Sie die Belagstärke regelmäßig von ihrer Fachwerkstatt kontrollieren. Bei ungewöhnlichen Bremsgeräuschen oder einer unzureichenden Bremswirkung, wenden Sie sich unverzüglich an ihre Fachwerkstatt.



Checking disc brakes (Trets Trike only)

Please note the information provided in the enclosed manual from the brake manufacturer. Have a qualified bicycle mechanic check the pad thickness regularly. If you notice any unusual braking sounds or inadequate braking strength, consult your bicycle mechanic immediately.

Kettenschaltung kontrollieren und nachstellen

Beachten Sie die beigefügte Betriebsanleitung des Schaltungsherstellers. Die Kettenschaltung wurde werkseitig sorgfältig eingestellt. Im Laufe der Zeit können sich jedoch die Schaltzüge dehnen und die Schaltung arbeitet nicht mehr exakt.

1. Klettert die Kette nur unwillig beim Schalten auf das nächst größere Ritzel, dann spannen Sie den Bowdenzug, in dem Sie die Einstellschraube am Schaltwerk (1) oder am Schaltgriff zunächst etwa eine Umdrehung gegen den Uhrzeigersinn drehen. Klettert die Kette unwillig auf das nächst kleinere Ritzel, dann drehen Sie die Einstellschraube im Uhrzeigersinn.
2. Schalten Sie herauf und herunter, wobei Sie das rechte Hinterrad anheben und die Kurbel drehen. Klettert die Kette leicht herauf und wieder herunter, dann ist die Schaltung richtig eingestellt. Es können eventuell mehrere Versuche notwendig sein.

Damit die Kette von den beiden äußeren Ritzeln nicht herunterfällt, wird sie durch Endanschläge begrenzt. Diese verändern sich normalerweise nicht bei normalem Gebrauch. Sollte es jedoch notwendig sein, weil z.B. das Schaltwerk oder das Schalttauge verbogen sind, gehen Sie wie folgt vor:

1. Schalten Sie, während Sie die Tretkurbeln drehen, den Gang auf das kleinste Ritzel und schauen Sie von hinten auf den Zahnkranz, ob die Leitrollen des Schaltwerks sich genau unter dem kleinsten Ritzel befinden.
2. Ist dieses nicht der Fall, dann verdrehen Sie die mit „H“ gekennzeichnete Kreuzschlitzschraube so, dass die Leitrollen des Schaltwerks sich genau unter dem Ritzel befinden.
3. Schalten Sie, während Sie die Tretkurbeln drehen, vorsichtig auf das größte Ritzel.
4. Schauen Sie von hinten auf den Zahnkranz, ob die Leitrollen des Schaltwerks sich genau unter dem größten Ritzel befinden.
5. Ist dieses nicht der Fall, dann verdrehen Sie die mit „L“ gekennzeichnete Kreuzschlitzschraube so, dass die Leitrollen des Schaltwerks sich genau unter dem Ritzel befinden.



Checking and adjusting the derailleur

Please note the information provided in the enclosed manual from the gear system manufacturer. The derailleur has been carefully adjusted at the factory. Over time, however, the gear cables tend to stretch, and the derailleur may no longer function with the same precision.

1. If the chain seems reluctant to move onto the next larger sprocket (next lower gear) when shifting, then tighten the bowden cable by turning the barrel adjuster on the derailleur (1) or grip shifter one full turn counterclockwise. If the chain seems reluctant to move onto the next smaller sprocket (next higher gear), then turn the barrel adjuster clockwise.
2. Shift up and down while turning the crank with the right rear wheel lifted. If the chain switches easily between sprockets in both directions, the derailleur is properly adjusted. It may be necessary to check and readjust several times before the proper setting is found.

The limit stops prevent the chain from falling off of the two outer sprockets. These stops generally do not require readjustment with normal tricycle use. If a readjustment nevertheless becomes necessary, for example, because the derailleur or derailleur hanger is bent, proceed as follows:

1. While turning the crank, shift the chain to the smallest sprocket. Now check whether the guide pulley of the derailleur is in line with the smallest sprocket when looking from the back.
2. If this is not the case, turn the Phillips screw marked with an "H" until the guide pulley of the derailleur is in exact alignment with the sprocket.
3. While turning the crank, carefully shift the chain to the largest sprocket.
4. Check whether the guide pulley of the derailleur is now in line with the largest sprocket when looking from the back.
5. If this is not the case, turn the Phillips screw marked with an "L" until the guide pulley of the derailleur is in exact alignment with the sprocket.

i Hinweis:
Überlassen Sie eine komplette Neu-Einstellung der Schaltung ihrer Fachwerkstatt. Fehleinstellungen können zu schwerwiegenden mechanischen Schäden führen. Beachten Sie die Betriebsanleitung des Schaltungsherstellers.

! Achtung!
Nach der Einstellung der Schaltung, sollten Sie unbedingt auf einem unbefahrenen Gelände eine Probefahrt unternehmen. Treten Fehler im Straßenverkehr auf, dann kann das zum Verlust der Fahrkontrolle führen.

Kette prüfen

Beim Trets und Trets Trike wird eine längere Kette als bei einem herkömmlichen Fahrrad verwendet. Der Verschleiß ist geringer und somit braucht sie nicht so oft ausgewechselt werden. Den Zustand können Sie mit einer Kettenverschleißlehre aus dem Fachhandel überprüfen. Wir empfehlen Ihnen dieses von einer Fachwerkstatt überprüfen zu lassen und die Kette, eventuell auch das Kettenblatt und die Ritzelkassette wechseln zu lassen.

Die Kette für die längste Einstellung des Trets und Trets Trike beträgt mit Verbindungsglied 2336,8 mm. Das entspricht 92 Kettengliedern.

Kette reinigen und schmieren

Damit die Kette ihre maximale Lebensdauer erreicht, muss sie regelmäßig gereinigt und geschmiert werden.

1. Reinigen Sie die Kette mit einem trockenen und sauberen Lappen.

! Achtung!
Verwenden Sie keine Lösungsmittel und keine Druckreiniger. Diese könnten die Schmierstoffe aus den Lagern der Kettenglieder auswaschen und die Lebensdauer der Kette verkürzen.

2. Tragen Sie gleichmäßig Kettenöl, -fett oder -wachs auf die Kettenglieder, während Sie die Kurbel drehen.

i Note:
A complete readjustment of the derailleur should be performed by a qualified mechanic. Incorrect adjustments can cause serious mechanical damage. Please note the information provided in the manual from the gear system manufacturer.

! Caution!
After the derailleur has been adjusted, it is absolutely critical that the gears are tested in an open area away from traffic before taking the trike onto public roads. Problems may arise that could cause the rider to lose control of the trike.



Checking the chain

The Trets' chain is longer than that of a standard upright bicycle. A long chain is generally subject to less wear. Therefore, it does not have to be changed as often as shorter chains. You can check the condition of the chain using a chain wear gauge from a bike shop. We recommend that you have a qualified bicycle mechanic check the condition of the chain and, if necessary, replace the chain, and possibly also the chainring and cassette.

The chain required for the longest frame adjustment of a Trets with derailleur gears and a quick-adjust frame is approx. 2336,8 mm (92 in) in length. This is equivalent to 92 chain links.

Cleaning and oiling the chain

In order to ensure that the chain does not wear out before the end of its maximum working life, it must be cleaned and oiled on a regular basis.

1. Clean the chain using a clean, dry cloth.

! Caution!
Never use solvents or pressure cleaners. These could wash the lubricants out of the chain bearings and shorten the life of the chain.

2. Apply chain oil, grease, or wax evenly to the chain links while slowly rotating the crank.



Hinweis:

Bei Regenfahrten wird ein Teil des Schmierstoffes abgewaschen und gelangt somit in die Umwelt. Wir empfehlen biologisch abbaubare Schmierstoffe.



Achtung!

Der Kettenschmierstoff darf nicht auf die Bremsscheiben (Trets Trike) oder Reifen gelangen. Die Bremswirkung könnte beeinträchtigt werden oder die Räder könnten wegrutschen.

3. Treten Sie einige Umdrehungen, damit sich der Schmierstoff verteilen kann.
4. Lassen Sie den Schmierstoff einige Minuten einwirken und wischen Sie anschließend den überschüssigen Schmierstoff mit einem sauberen und trockenen Lappen ab.

Kettenschutzrohr prüfen

Das Kettenschutzrohr (1) hat die Aufgabe Kleidung vor Kettenschmierstoff zu schützen. Das Kettenschutzrohr ist beweglich angebracht, damit es sich beim Schalten der Kettenlinie anpasst. Im Laufe des Gebrauchs verschleißt dieses Rohr durch Reibung mit der laufenden Kette. Kontrollieren Sie das Kettenschutzrohr an den Enden auf Verschleißspuren. Sind die Enden vollständig verschlissen, lassen Sie das Kettenschutzrohr von ihrer Fachwerkstatt austauschen.



Hinweis:

Für den Austausch des Kettenschutzrohres muss die Kette am Verbindungsglied getrennt werden.



Note:

Rain can wash off traces of lubricant, releasing it into the environment. We recommend biodegradable lubricants.



Caution!

Never allow chain lubricant to come in contact with the brake discs or tires. This could significantly reduce braking performance or, in the case of lubricant on tires, wheel traction.

3. Continue rotating the crank to distribute the lubricant.
4. Wait several minutes to allow the lubricant to penetrate. Then wipe off all excess lubricant using a clean, dry cloth.

Checking the chain tube

The purpose of the chain tube (1) is to protect the clothing from chain lubricant. The mounting of the chain tube is moveable, allowing it to adjust to the chainline when gears are shifted (derailleur gears). Over time, friction from the moving chain will cause the tube to wear. Check the ends of the chain tube for any signs of wear. If the ends are completely worn, have your bicycle mechanic replace the chain tube.



Note:

In order to replace the chain tube, the chain must be opened at the connecting link.

Gewährleistung und Garantiebedingungen

Es gilt die gesetzliche Gewährleistung. Ausgenommen sind Verschleißteile wie z.B. Kette, Reifen, Bremsen etc.. Der Gewährleistungszeitraum von (gesetzlich) 24 Monaten beginnt mit dem Kaufdatum. Während dieser 2 Jahre ist der Fachhändler der das Haserad verkauft hat verpflichtet dafür zu sorgen, dass das Fahrrad keine Fehler hat die den Wert oder die Tauglichkeit aufheben oder erheblich mindern. Daher darf der Fachhändler das Haserad nur in einem sicheren und fahrberreiten Zustand übergeben. Zusätzlich gewährt die Firma Hase Spezialräder eine Garantie von 3 Jahren - ab Kaufdatum - auf Bruch des Rahmens gemäß den nachstehenden Bedingungen. Bei Einsendung der Registrierkarte verlängert sich diese Garantie auf 5 Jahre.

- Die Firma Hase haftet nur für Mängel, die durch ihr Verschulden am Rahmen und der Montage entstanden sind. Für Montageteile haftet der jeweilige Hersteller.
- Diese zusätzliche Garantie gilt nur für den Ersterwerber, sofern er die Bedienungsanleitung befolgt.
- Innerhalb der Garantiezeit von 3 Jahren ab Kaufdatum wird ein gebrochenes Rahmenteil kostenlos instand gesetzt, oder sollte das nicht möglich sein, durch ein neuwertiges Teil ersetzt. Ausgetauschte Teile gehen in das Eigentum der Fa. Hase über.
- Weitergehende Ansprüche bestehen aufgrund dieser Garantie nicht. Insbesondere werden etwaige Demontage- oder Montagekosten (z.B. beim Fachhändler) und Versandkosten von Fa. Hase nicht erstattet. Sendungen an uns sind stets ausreichend zu frankieren, da sie sonst nicht angenommen werden können.
- Die Zuladung (Fahrer und Gepäck) darf beim Trets 65 kg nicht übersteigen.
- Bei Wettbewerbseinsatz, Fahrten im off Road Bereich oder Fahrten die nicht dem Nutzungsprofil eines Fahrrades entsprechen, erlischt die Garantie und die gesetzliche Gewährleistung.
- Von der Garantie ausgeschlossen sind Schäden durch Unfälle.
- Keine Garantie erhält, wer für den Trets ungeeignetes Zubehör montiert, oder Zubehör unsachgemäß montiert. Deshalb den Austausch und die Montage von Teilen nur durch den Fachhändler erledigen lassen.
- Keine Garantie erhält, wer am Rahmen schleift, bohrt, biegt, oder sonstige Modifikationen vornimmt.
- Durch eine Garantieleistung wird die Garantiezeit weder verlängert noch eine neue Garantiefrist in Lauf gesetzt.
- Die Abwicklung der Garantieleistung erfolgt ausschließlich durch das Fachgeschäft, bei dem das Rad gekauft wurde oder durch einen unserer Vertriebspartner
- Von Kindern darf das Trets nur unter Aufsicht der Eltern gefahren werden.

Conditions of warranty and liability

The terms and conditions are based on the statutory warranty. This excludes parts that wear such as the chain, tyres, brakes etc. The warranty period (statutory) of 24 months commences from the date of purchase. In addition, Hase offers a 3 year warranty (from date of purchase) against breakage of the frame in accordance with the following conditions. By sending in the enclosed registration card, you can extend the warranty period to 5 years. Your dealer is obliged to ensure, among other things, that your bicycle is not affected by defects which materially diminish its value of suitability for the described purpose. The exact details will vary according to your country. In Germany, this liability ends two years after purchase. Your dealer has to fully set up and adjust your bicycle, so that safe function is guaranteed. The dealer has to make a final safety check and carry out a test ride.

- Hase will only be held liable for defects caused from the production procedure and faults caused during assembly. For other assembly parts, the relevant manufacturer is liable.
- This additional warranty is only applies to the original owner and does not cover damage resulting from improper assembly or maintenance (not in accordance with user's manual)
- Within the warranty period of 3 years, Hase will repair, or if necessary replace any broken frame part free of charge. Any defective parts replaced by Hase become the property of ase.
- Any further claims beyond the scope of this warranty are excluded. Hase will not cover the costs of labor (e.g., by the retailer) or shipping. We will not accept postal deliveries with insufficient postage.
- The maximum permissible load (rider and luggage) of 65kg (143 lbs) specified for the Trets must not be exceeded.
- If the Lepus is used in competition, ridden on rough terrain, or subjected to abnormally excessive stress, the statutory and additional warranty become void.
- Damage resulting by accidents is not covered by the warranty.
- The warranty becomes void if the Trets has been fitted with incompatible accessories or if accessories are installed incorrectly. Therefore always have components replaced and installed by an authorized retailer.
- The warranty becomes void if improper modifications or alterations (e.g., grinding, drilling, bending, etc.) are made to the frame.
- It is not possible to extend the warranty or commence a new warranty period.
- A warranty can only be put into effect by the authorized Hase retailer from whom the trike was purchased or by one of our distribution partners.
- The Trets may only be ridden by children under parental supervision.

FAHRRAD-PASS



- KETTWIESEL** **TRETS**
- LEPUS** **PINO**
- TAGUN**

Die Registrierung kann im Falle von Nachrüstungen, Umbauten, techn. Fragen, Diebstahl etc. sehr hilfreich sein. Zusätzlich verlängert sich die Garantiezeit auf den Rahmen von 2 Jahren auf 5 Jahre.

Rahmennummer: _____

Farbe: schwarz rot Sonderfarbe: RAL _____

Extras: _____

www.hasebikes.com

REGISTRATION-CARD



- KETTWIESEL** **TRETS**
- LEPUS** **PINO**
- TAGUN**

Please register your bike/trike with us by completing and mailing this card. It could be very helpful in the case of retrofits, technical questions, theft, etc. Upon receipt of your registration card, the warranty period for your bike/trike will be automatically extended to 5 years.

Frame number: _____

Colour Black Red Specialcolour: RAL no. _____

Extras: _____

www.hasebikes.com

Registrierkarte

Name _____

Straße, Hausnummer _____

PLZ, Ort _____

Telefon _____

e-mail _____

Kaufdatum, Händlerstempel



Hiberniastr. 2
D - 45731 Waltrop
Germany

Registration Card

Name _____

Street _____

Zip Code/City/Country _____

Telephone _____

E-mail _____

Date of Purchase, Dealer's Stamp



Hiberniastr. 2
D - 45731 Waltrop
Germany



FAHRRAD-PASS



- KETTWIESEL**
- LEPUS**
- TAGUN**
- TRETS**
- PINO**

Mit Rücksendung der ausgefüllten Karte sind Sie und Ihr erstandenes Rad bei uns registriert.
Dies kann im Falle von Nachrüstungen, Umbauten, techn. Fragen, Diebstahl etc. sehr hilfreich sein.
Zusätzlich verlängert sich die Garantiezeit auf den Rahmen von 3 Jahren auf 5 Jahre.

Rahmennummer: _____

Farbe: schwarz rot Sonderfarbe: RAL _____

Extras: _____

Ich kenne Hase durch: _____

Ich möchte keine Infopost (News & Events) bekommen.

REGISTRATION-CARD



- KETTWIESEL**
- LEPUS**
- TAGUN**
- TRETS**
- PINO**

Please register your bike/trike with us by completing and mailing this card. It could be very helpful in the case of retrofits, technical questions, theft, etc. Upon receipt of your registration card, the warranty period for your bike/trike will be automatically extended to 5 years.

Framenumber: _____

Colour: Black Red Specialcolour RAL no. _____

Extras: _____

How did you first learn about Hase? _____

If you prefer not to get Infopost (News & Events) please check here.

Als Erinnerung für Sie:

gekauft am: _____

bei Händler: _____

registriert am: _____

Nachrüstungen: _____



Hiberniastr. 2 • 45731 Waltrop • Tel.: ++49 (0) 2309 782582

For Your Records:

Date of Purchase: _____

Name of Retailer: _____

Date of Registration: _____

Accessoires: _____



Hiberniastr. 2 • 45731 Waltrop • Germany • Phone: ++49 (0) 2309 782582

